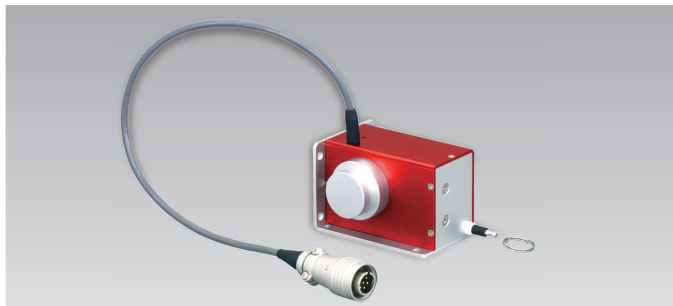


ДАТЧИКИ ПЕРЕМЕЩЕНИЯ

DP-E Датчик перемещения 500-5000мм



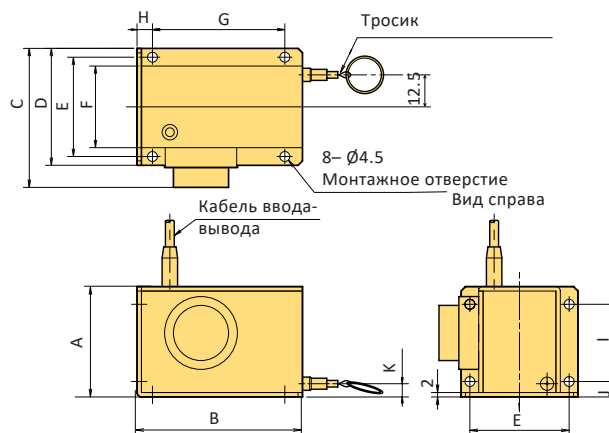
Датчик перемещения DP-E используют для измерения больших перемещений. Для измерения перемещения используется тросик из нержавеющей стали. Растяжение тросика в одном направлении постоянно и независимо от величины перемещения. Это компактный, легкий и высокоточный датчик.

Класс защиты: эквивалент IP40

Тросиковый

ТЕХНИЧЕСКИЕ ХАРАКТЕРИСТИКИ

ТИП	DP-500E	DP-1000E	DP-2000E	DP-5000E
Пределы измерения	500 мм	1000 мм	2000 мм	5000 мм
Номинальный выходной сигнал	5 мВ/В ±0,3 %			
Чувствительность (x10 ⁻⁶ strain/мм)	20	10	5	2
Нелинейность	0,3%RO			
Жесткость пружины	1,5 Н		1,7 Н	2 Н
Допустимый диапазон температ.	-20 ~ +80°C (без конденсации)			
Входное/выходное сопротивление	Вх. 210 Ом Вых. 360 Ом		Вх. 200 Ом Вых. 350 Ом	
Рекоменд. напряжение питания	не более 2 В			
Допустимое напряжение питания	10 В			
Вес	210 г	210 г	400 г	1400 г

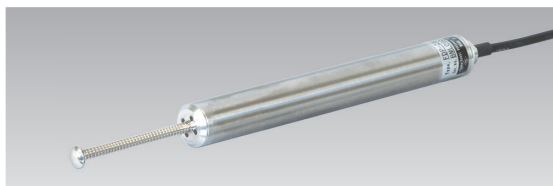


РАЗМЕРЫ

ТИП	A	B	C	D	E	F	G	H	I	J	K
DP-500E	50	75	63	53	45	37	62	6	35	7	6
DP-1000E	50	75	63	53	45	37	62	6	35	7	6
DP-2000E	80	98	67	57	49	41	74	16	53	19	6
DP-5000E	137	163	130	80	70	60	110	25	110	15	7.5

Поставляемый кабель: СТ6-4V10/NI-STB (4-жильный экранированный кабель ПВХ диам. 6 мм, 0,3 мм², 10 м)

FDP-A Водонепроницаемый датчик перемещения 10-100мм



Серия FDP-A — это датчики на постоянном токе с дифференциальным трансформатором (LVDT), которые могут проводить измерения не только с регистраторами данных TDS, но и с динамическими и статическими портативными тензометрами. Кроме высокой производительности и быстродействия они обладают водонепроницаемой конструкцией и изготовлены полностью из нержавеющей стали, что позволяет выполнять измерения под водой.

Класс защиты: эквивалент IP68

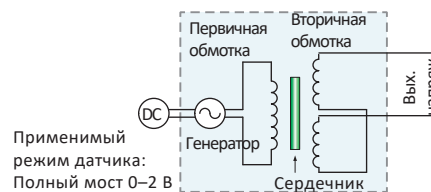
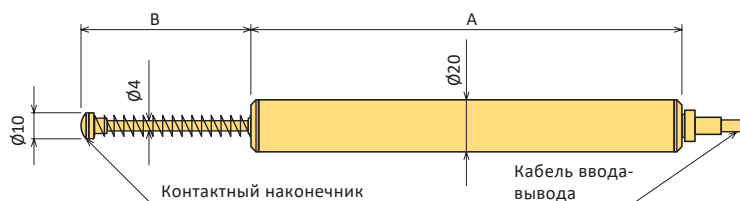
Водонепроницаемый

ТЕХНИЧЕСКИЕ ХАРАКТЕРИСТИКИ

ТИП	FDP-10A	FDP-25A	FDP-50A	FDP-100A
Пределы измерения	10 мм	25 мм	50 мм	100 мм
Номинальный выходной сигнал	10000x10 ⁻⁶ strain		15000x10 ⁻⁶ strain	
Чувствительность (x10 ⁻⁶ strain/мм)	1000	600	300	150
Нелинейность	0.5%RO			
Жесткость пружины	3 Н		3,5 Н	
Частотная характеристика	16 Гц		8 Гц	
Влияние температуры на нуль	0.05%RO/°C			
Диапазон термокомпенсации	-10 ~ +60°C (без обледенения)			
Допустимый диапазон температ.	-20 ~ +80°C (без обледенения)			
Рекоменд. напряжение питания	не более 2 В			
Допустимое напряжение питания	5 В			
Выдерживаемое давление воды	1 МПа			
Фиксатор	CDPF-11-25 1 pcs.		CDPF-11-25 2 pcs.	
Вес	250 г	250 г	350 г	650 г

РАЗМЕРЫ

ТИП	A	B
FDP-10A	170	69
FDP-25A	170	69
FDP-50A	230	89
FDP-100A	347	181



Измерительные приборы



Портативный статический тензометр

Динамический тензометр

Кабель ввода-вывода: 4-жильный экранированный кабель ПВХ диам. 4,6 мм, 0,14 мм²